



---

German engineered wind turbines

**PowerWind**

---

## German engineered wind turbines

---

### Compania noastră

PowerWind GmbH este un producător german de instalații de energie eoliană cu puteri nominale de 900 kW și 2500 kW, precum și un ofertant de prestări de servicii specifice produselor. Compania, finanțată de investitorul internațional Warburg Pincus a fost fondată în anul 2007 și se afla într-o continuă expansiune. PowerWind GmbH este prezentă în Germania în două locații, respectiv în Hamburg și în Bremerhaven.

Hala de producție din Bremerhaven, cu o suprafață de 5000mp și două linii de producție, este una dintre cele mai moderne la nivel mondial.

### Succesele noastre

După doar un an durată de dezvoltare, în iulie 2007 a fost construit primul prototip de PowerWind 56 cu puterea nominală de 900 kW. Producția de serie este în derulare din ianuarie 2008 în locațiile de producție și servicii din Bremerhaven.

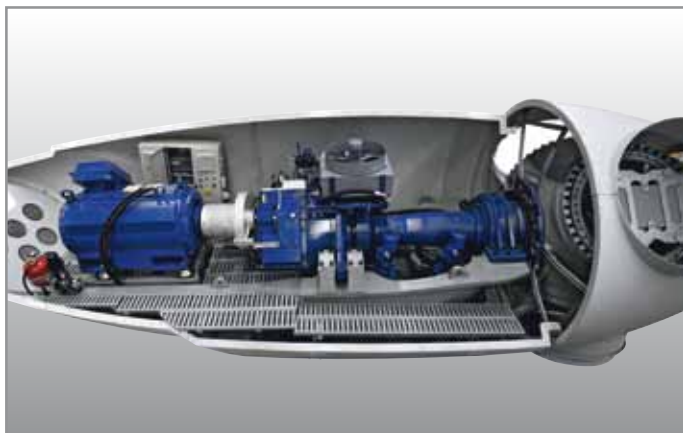
Turbinele eoliene PowerWind se impun prin valori peste medie ale randamentului energetic și prin fiabilitate. Modelul PowerWind 56 a fost vândut până în prezent în Italia, Polonia, România, Bulgaria, Germania, Azerbaidjan și SUA.

În anul 2009, PowerWind GmbH și-a prezentat platforma nou dezvoltată de 2,5 MW. Primul produs bazat pe aceasta, PowerWind 90, a fost vândut și pus în funcțiune cu succes în anul 2010.

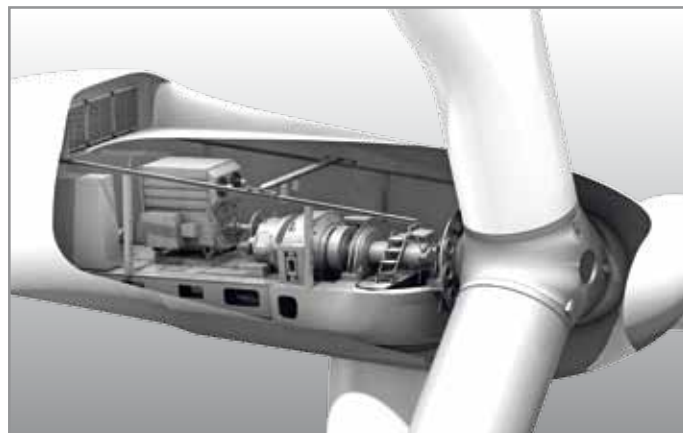
Colaboratorii noștri motivați din domeniile cercetare/dezvoltare Vânzare, producție, managementul calității, administrație, Marketing și managementul produselor, management de proiecte, desfacere, instalare și servicii dispun în total de peste 600 ani experiență în industria energiei eoliene.



# PowerWind



**PowerWind 56/60**



**PowerWind 90/100**

PowerWind 56/60 este o instalație de energie eoliană State-of-the-art, certificată conform clasei de modele IEC IIA/IIIA. Puterea nominală este de 900/850 kW și rotorul dispune de un diametru de 56/60 m.

Designul PowerWind 56/60 îndeplinește cerințele speciale ale piețelor de energie eoliană în ascensiune. Pe baza caracteristicilor de logistică avantajoase, PowerWind 56/60 este destinată pentru locații cu infrastructură deficitară și greu accesibile. Fiind dotată cu un generator asincron răcit cu apă sau opțional cu un generator sincron răcit cu aer, PowerWind 56/60 poate fi utilizată cu convertizorul dimensionat pentru întreaga putere aparentă atât în rețele slab dezvoltate, cât și în rețele extrem de dezvoltate.

Conceptul de răcire progresist permite regimul de funcționare fără sincopă chiar și în regiuni cu climat extrem.

PowerWind 90/100 este o instalație de energie eoliană de eficiență ridicată cu putere nominală de 2500 kW. Diametrul rotorului are de 90/100 m, conform certificării IEC IIA/IIIA, fiind preferată pentru locații cu viteze ale vântului medii până la mari.

PowerWind 90/100 combină construcția de mașini solide cu sisteme electronice de putere de ultima generație. Construcția ei se bazează pe principiul confirmat al ansamblului disociat al transmisiei mecanice. Pe baza convertizorului dimensionat pentru întreaga putere aparentă, echipată cu generator sincron cu magnet permanent, PowerWind 90/100 poate îndeplini atât cele mai exigente cerințe de rețea, cât și cele mai slabe.

Pentru un randament maxim, rotorul, generatorul, convertizorul și sistemul de comandă sunt armonizate optim între ele.





PI PWGen Brochure ro.02 Fotografi: PowerWind, Jens Møller(S. 3)

PowerWind GmbH  
Am Sandtorkai 50  
20457 Hamburg  
De  
Tel. +49 40 741067-0  
Faks +49 40 741067-599  
E-mail: [info@powerwind.de](mailto:info@powerwind.de)

PowerWind GmbH  
Productie & Service  
Grauwallring 11  
27580 Bremerhaven  
De

[www.powerwind.de](http://www.powerwind.de)

**PowerWind**